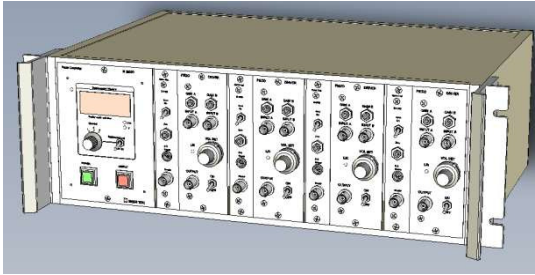


# M-2629PS-4

## Piezo controller



イメージ (実物とは若干異なります)

### 2軸チルトステージ専用コントローラ

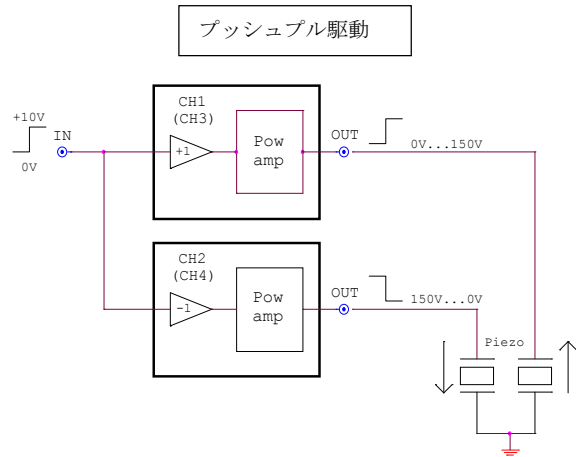
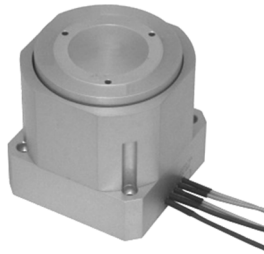
#### 特徴

- ・ 当社標準ピエゾドライバーM-2629 シリーズに M-5106 サーボユニットを搭載することひずみゲージセンサーによるピエゾステージのフィードバック制御が可能
- ・ MQ-2TXYDS チルトステージの専用コントローラで出力は2軸 (4ch) プッシュプル駆動用出力
- ・ JIS ラックに搭載可能
- ・ オプションで USB インターフェース搭載可能

サーボユニット  
M-5106



2軸チルトステージ  
MQ-2TXYDS



#### 仕様 Technical Data

型式 Models	M-2629PS-4	
チャンネル数 Channels	4ch (2チャンネルプッシュプル駆動用出力×2)	
対応センサー Sensor type	ひずみゲージ / Strain Gauge Sensor	
入力 Input voltage	-10V ~ +10V (M-2629 BNC コネクタ)	
入力抵抗 Input resistance	100kΩ	
PC インターフェース PC Interface	USB (オプション) リアパネル	
出力電圧 Output voltage	-10V ~ +150V (M-2629 OUTPUT BNC コネクタ) CH1-θ X1 (CH3-θ Y3) が+150Vの時 CH2-θ X2 (CH4-θ Y4) は0Vとなります	
出力電流 Output current (continuous)	100mA (M-2629 最大電流)	
出力ノイズ Output volt-noise	2mV rms 以下 (M-2629)	
出力電圧設定(オフセット電圧) DC-offset	10 回転ダイヤルポテンシオメーター (M-2629)	
周波数特性 Bandwidth	90kHz (-3dB)	
センサーコネクタ Sensor connector	LEMO OS. 304 (M-5106)	
制御 Operation type	PI 制御 Servo ON/OFF スイッチ (M-5106)	
センサーオフセット調整 **	Zero 半固定ポテンシオメーター (M-5106)	
変位モニター出力	0V ~ +10V (M-5106 Monitor 出力抵抗 1kΩ・BNC コネクタ)	
変位モニター出力ノイズ *	10mVrms	
表示器 Display	3.5桁デジタル数値表示 (ピエゾドライバ電圧表示)	
電源 Operating voltage	AC100V 50Hz/60Hz インレット	
消費電流	無負荷: 1A 以下 定格負荷: 1.8A 以下	
外形寸法・重量 Dimensions, weight	430W×150H×300D、10kg 温度: 0~40°C 湿度: 85%RH 以下	
使用環境	環境: 直射日光の当たらない、腐食性物質を含まないほぼ 1気圧の室内	
* 弊社ピエゾステージとの組み合わせ (Typ.) MQ-2TXYDS		
** パネル面上にてマイナストライバーで調整できます		
注: 本書に記載されている内容は予告無しに変更することがあります。		